



DOYON
I N C.
BAKING EQUIPMENT SPECIALISTS
SPÉCIALISTES EN ÉQUIPEMENT DE CUISSON

SINCE 1950 - DEPUIS 1950



DRP4S



DRPR4S
(rotating - rotatif)

DRP4S & DRPR4S Warmers

Doyon warmers are simply your best buy to keep products warm and tender. Ideal for pizzas, chickens, croissants, meat pies, etc. Build sales volume with a merchandiser that allows customers to see what's inside and still get the quality of a product that just came out of the oven. Keep your pizzas warm for at least 2 1/2 hours and chicken for more than 4 hours with our humidity system.

Réchauds DRP4S & DRPR4S

Les réchauds Doyon sont simplement le meilleur achat sur le marché pour garder vos produits chauds et tendres. Idéal pour pizzas, poulet, croissants, pâté, etc. Étalez vos produits pour augmenter vos ventes tout en gardant la qualité d'un produit qui sort du four. Gardez vos pizzas pendant plus de 2 1/2 heures et votre poulet plus de 4 heures grâce à notre système d'humidité.

DRP4S & DRPR4S

"Superior *quality* product
at an *affordable* price!"

"*Qualité* supérieure
à un *prix* *abordable*!"

Warmers

FEATURING

- Inside humidity (water pan)
- Brightly lit
- Compact space saving unit
- Countertop model
- Full view glass sides and door
- Thermometer
- Stainless steel inside and outside
- Standard electrical plug (120V 15A NEMA 5-15P)
- Rotating (DRPR4S)
- Removable glass panels for easy cleaning
- Adjustable 175°F (80°C) temperature control
- Can hold pizzas up to 20" (508 mm) in diameter or 16 chickens
- Removable shelving (DRP4S) or removable rotating rack (DRPR4S) for easy cleaning
- ETL & ETL Sanitation listed
- One year parts and labor limited warranty

OPTIONAL

- Pass-through (2 doors)

Réchauds

CARACTÉRISTIQUES

- Système d'humidité (plat d'eau)
- Éclairage brillant
- Unité compacte
- Modèle de comptoir
- Porte et côtés vitrés
- Thermomètre
- Intérieur et extérieur en acier inoxydable
- Cordon d'alimentation standard (120V 15A NEMA 5-15P)
- Plateaux rotatifs (DRPR4S)
- Panneaux de verre amovibles pour faciliter le nettoyage
- Contrôle de température jusqu'à 175°F (80° C)
- Peut contenir des pizzas jusqu'à 20" (508 mm) de diamètre ou 16 poulets
- Tablettes (DRP4S) et plateaux rotatifs (DRPR4S) amovibles pour faciliter le nettoyage
- Listé ETL & ETL Sanitation
- Garantie un an pièces et main-d'oeuvre

OPTIONNEL

- 2 portes (avant et arrière) (PT)

DIMENSIONS

22 1/2"W X 23 3/4"D X 26 1/2"H
(572 mm X 603 mm X 673 mm)

INTERIOR DIMENSIONS

20 1/4"W X 21 1/4"D X 21 1/4"H
(514 mm X 540 mm X 540 mm)

CAPACITY

4 - 20" (508 mm) pizzas (1 per shelf)
16 - 9" (229 mm) pizzas (4 per shelf)
16 chickens

Shelf spacing : 4" (102 mm)

ELECTRICAL SYSTEM

120V - 1 PH - 11.5 A - 1.4 kW - 2 wires - 60 Hz NEMA 5-15P

Other voltages available

FINISH

Stainless steel inside and outside

SHIPPING WEIGHT

DRP4S : 125 lb (57 kg) approximately
DRPR4S : 150 lb (68 kg) approximately

Specifications and design subject to change without notice.

DIMENSIONS

22 1/2"L X 23 3/4"P X 26 1/2"H
(572 mm X 603 mm X 673 mm)

DIMENSIONS INTÉRIEURES

20 1/4"L X 21 1/4"P X 21 1/4"H
(514 mm X 540 mm X 540 mm)

CAPACITÉ

4 - pizzas 20" (508 mm) (1 par tablette)
16 - pizzas 9" (229 mm) (4 par tablette)
16 poulets

Espacement des tablettes : 4" (102 mm)

SYSTÈME ÉLECTRIQUE

120V - 1 PH - 11.5 A - 1.4 kW - 2 fils - 60 Hz NEMA 5-15P

Autres voltages disponibles

FINI

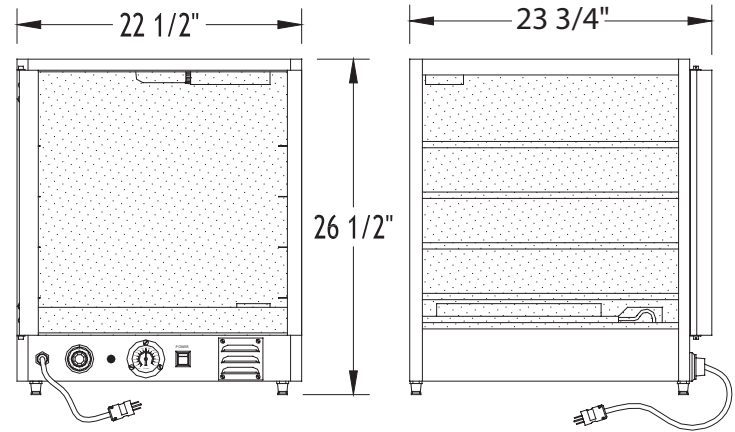
Intérieur et extérieur en acier inoxydable

POIDS D'EXPÉDITION

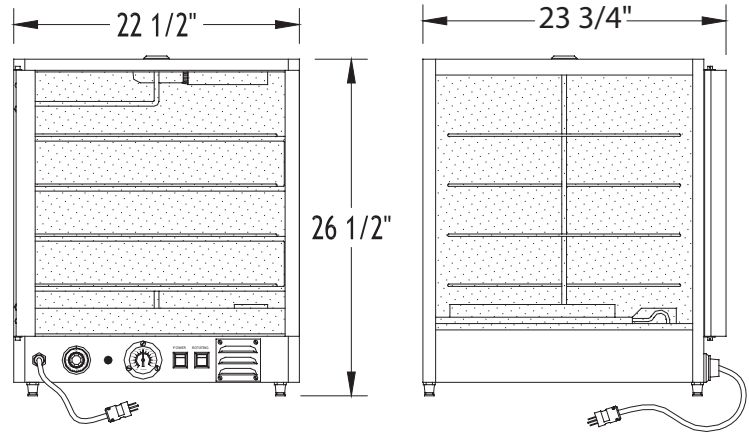
DRP4S : 125 lb (57 kg) approximativement
DRPR4S : 150 lb (68 kg) approximativement

Caractéristiques et design sujets à changement sans préavis.

DRP4S



DRPR4S



BAKING EQUIPMENT SPECIALISTS
SPÉCIALISTES EN ÉQUIPEMENT DE CUISSON
SINCE 1950 - DEPUIS 1950

1255, rue Principale
Linière, Beauce, Québec, Canada G0M 1J0
Telephone.: 418-685-3431
Canada: 1-800-463-1636
E-mail : doyon@doyon.qc.ca

Fax: 418-685-3948
U.S.: 1-800-463-4273
Internet : http://www.doyon.qc.ca



Your local distributor: / Votre distributeur:

