



DOYON INC.
BAKING EQUIPMENT SPECIALISTS
SPÉCIALISTES EN ÉQUIPEMENT DE CUISSON
SINCE 1950 - DEPUIS 1950



DFP18

DFP18 Crust Sheeter

The Doyon crust sheeter is an efficient two stage machine featuring a front infeed and a left hand discharge. Roll up to 18" (457 mm) diameter doughs. One operator can make approximately 500 pieces per hour in just two easy steps.

Laminoir à pâte DFP18

Le laminoir à pâte Doyon est très efficace pour produire jusqu'à 500 morceaux à l'heure avec une entrée à l'avant et sortie du côté gauche. Façonnez des pâtes jusqu'à 18" (457 mm) de diamètre en seulement 2 opérations faciles.

DFP18

*"Superior quality product
at an affordable price!"*

*"Qualité supérieure
à un prix abordable!"*

Crust Sheeter FEATURING

- Available in Canada only
- For pie crust, pizzas, tortillas, coffee cakes, wraps, etc.
- Heavy gauge, steel frame
- Stainless steel infeed, chute and receiving tray
- Hard chrome precision ground rollers
- Top rollers: 3 1/2" dia. X 10" long (89 mm X 254 mm)
- Bottom rollers: 3 1/2" dia. X 20" long (89mm X 508mm)
- Plastic scrapers, sanitary and easily removed for cleaning
- Sealed ball bearings
- Will sheet up to 18" (457 mm) diameter
- One operator can make approximately 500 pieces per hour
- Fully adjustable
- 3/4 HP motor
- cETL listed
- One year parts and labor limited warranty

Laminoir à pâte CARACTÉRISTIQUES

- Disponible uniquement au Canada
- Pour fabrication de pâtes à tarte, pizzas, tortillas, etc.
- Construction robuste
- Chute, alimentation et plateau de réception en acier inoxydable
- Rouleaux en acier chromé résistant
- Rouleau du dessus: 3 1/2" dia. X 10" long (89 mm X 254 mm)
- Rouleau du dessous: 3 1/2" dia. X 20" long (89 mm X 508 mm)
- Grattoirs en plastique, sanitaires et amovibles pour faciliter le nettoyage
- Roulements à billes scellés
- Peut façonner jusqu'à 18" (457 mm) de diamètre
- Production : jusqu'à 500 morceaux à l'heure
- Moteur de 3/4 HP
- Listé cETL
- Garantie un an pièces et main-d'oeuvre

DIMENSIONS

29 1/2"W X 34"D X 31 1/4"H
(749 mm X 864 mm X 794 mm)

ELECTRICAL SYSTEM

120V - 1 PH - 10 A - 60 Hz
NEMA 5-15P

3/4 HP motor

Other voltages available

CAPACITY

Up to 500 pieces per hour
Up to 18" (457 mm) diameter

SHIPPING WEIGHT

100 lb (45 kg) approximately

Specifications and design subject to change without notice.

DIMENSIONS

29 1/2"W X 34"D X 31 1/4"H
(749 mm X 864 mm X 794 mm)

SYSTÈME ÉLECTRIQUE

120V - 1 PH - 10 A - 60 Hz
NEMA 5-15P

Moteur de 3/4 HP

Autres voltages disponibles

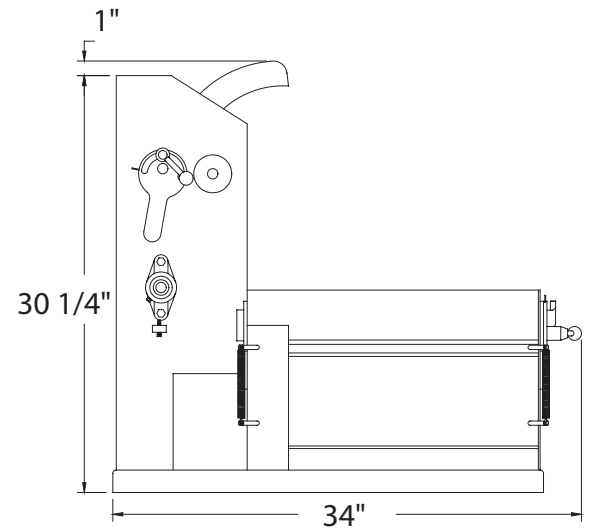
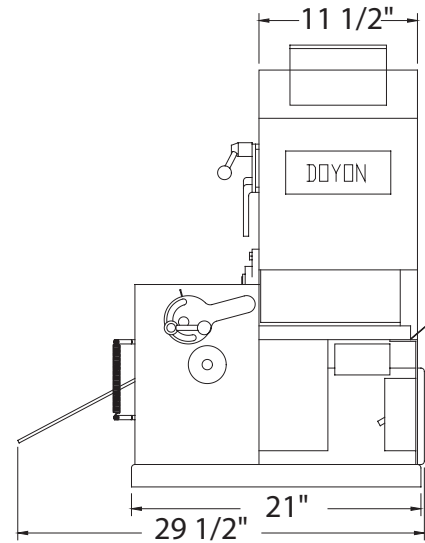
CAPACITÉ

Jusqu'à 500 pièces à l'heure
Jusqu'à 18" (457 mm) de diamètre

POIDS D'EXPÉDITION

100 lb (45 kg) approximativement

Caractéristiques et design sujets à changement sans préavis.



1255, rue Principale
Linière, Beauce, Québec, Canada G0M 1J0

Telephone.: 418-685-3431
Canada: 1-800-463-1636
E-mail : doyon@doyon.qc.ca

Fax: 418-685-3948
U.S.: 1-800-463-4273
Internet : <http://www.doyon.qc.ca>



Your local distributor: / Votre distributeur:

